

Ферритовое производство.

Магнитомягкие

Свойства

Магнитомягкие Mn-Zn ферриты

Свойства Mn-Zn и Ni-Zn марок магнитомягких ферритов

Нетермостабильные ферриты для слабых магнитных полей

Марка	Номинальное значение μ_n	Относительный тангенс угла магнитных потерь, $(\text{tg}\delta/\mu_n) \cdot 10^{-6}$, не более		
		при напряженности магнитного поля, H_a		f (МГц)
		0,8 А/м	8 А/м	
М3000НМ	3000	35	60 – 80	0,1
М2000НМ	2000	15	45 – 60	0,1
М2000НН	2000	100	300	0,1
М1500НМ	1500	15	45 – 60	0,1
М1500НН	1500	-	-	-
М1000НМ	1000	15	45	0,1
М1000НН	1000	85	200	0,1
М600НН	600	25	125	0,1
М400НН	400	20	50	0,1
М100НН	100	-	-	-

Термостабильные ферриты для слабых магнитных полей

Марка	Номинальное значение μ_n	Относительный тангенс угла магнитных потерь, $(\text{tg}\delta/\mu_n) \cdot 10^{-6}$, не более			$\delta \cdot 10^6$, 1/°C
		при напряженности магнитного поля, H_a		f (МГц)	
		0,8 А/м	8 А/м		
М700НМ	700	-	-	-	-
М1000НМ3	1000	7	20	0,1	-0,4..+2,4
М1500НМ3	1500	7	20	0,1	-0,3..+2,5
М1500НМ1	1500	15	60	0,1	-0,1..+1,1
М2000НМ1	2000	15	60	0,1	-0,4..+2,5

Ферриты для сильных магнитных полей

Марка	Удельные объёмные потери, P_v , мкВт/(см ³ ·Гц)				Индукция насыщения, В, Тл (н менее) при $H_a=240$ А/м (при температуре +100 °С)
	При температуре, Т,°С		При величине индукции, В, Тл	На частоте, кГц	
	+25	+100			
М2500НМС1	9,0 – 13,0	0 – 8,0	0,2	16	0,26
М3000НМС	3,0	3,0	0,1	16	0,25

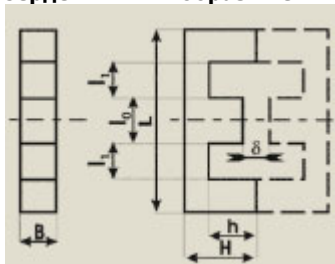
Высокочастотные ферриты для слабых магнитных полей

Марка	Номинальное значение μ_n	Добротность	Относительный тангенс угла магнитных потерь, $(\text{tg}\delta/\mu_n) \cdot 10^{-6}$, не более	
			при напряженности магнитного поля, H_a	
			0,8 А/м	8 А/м
М50ВН	50	50 – 110	-	-
М30ВН	30	90 – 270	-	-
М13ВН	13	-	-	-

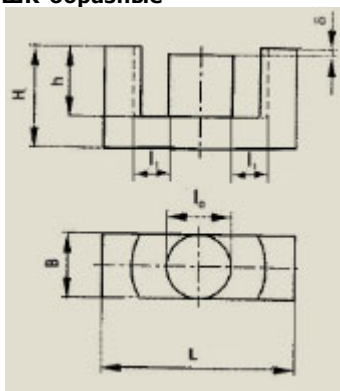
Цены согласовываются при поступлении заявок.

Ш-образные

Сердечники Ш-образные



ШК-образные



Размеры ШК- и Ш-образных сердечников.

Типоразмер	L (мм)	H (мм)	B (мм)	l ₀ (мм)	l ₁ (мм)	h (мм)
Ш 2,5x2,5	10,0 +0,35	5,0 +0,20	2,5 -0,30	2,5 -0,30	2,0 +0,30	3,2 +0,40
Ш 3x3	12,0 +0,50	6,0 +0,20	3,0 -0,30	3,0 -0,30	2,5 +0,30	4,0 +0,40
Ш 4x4	16,0 +0,50	8,0 +0,25	4,0 -0,50	4,0 -0,40	3,2 +0,50	5,2 +0,40
Ш 4x8	16,0 +0,50	8,0 +0,25	8,0 -0,50	4,0 -0,40	3,2 +0,50	5,2 +0,40
Ш 5x5	20,0 +0,60	10,0 +0,25	5,0 -0,50	5,0 -0,40	4,0 +0,50	6,5 +0,50
Ш 6x6	24,0 +0,60	12,0 +0,35	6,0 -0,50	6,0 -0,40	5,0 +0,50	8,0 +0,50
Ш 7x7	30,0 +0,80	15,0 +0,35	7,0 -0,70	7,0 -0,50	6,0 +0,50	9,5 +0,50
Ш 8x8	32,0 +1,10	16,0 +0,35	8,0 -0,70	8,0 -0,50	7,5 +0,70	11,5 +0,70
Ш 10x10	36,0 +1,10	18,0 +0,45	10,0 -0,70	10,0 -0,50	8,0 +0,70	13,0 +0,70
Ш 12x15	42,0 +1,30	21,0 +0,45	15,0 -1,00	12,0 -0,70	9,0 +0,70	15,0 +0,70
Ш 12x20	42,0 +1,30	21,0 +0,45	20,0 -1,20	12,0 -0,70	9,0 +0,70	15,0 +0,70
Ш 16x20	54,0 +1,50	27,0 +0,55	20,0 -1,20	16,0 -0,70	11,0 +1,00	19,0 +0,90
Ш 20x28	65,0 +1,50	32,5 +0,70	28,0 -1,60	20,0 -0,90	12,0 +1,00	22,0 +0,90
ШК 10	30,6-1,6	16-0,4	9,8-0,6	9,8-0,6	12,2±1,00	10,7+0,6
ШК 11	34 +1,00 -0,6	17,5-0,4	11,1-0,6	11,1-0,6	14,5±1,00	11,8+0,6
ШК 13	52,2±1,3	24,2±0,55	13,4±0,35	13,75-0,7	9,625	15,9±0,35
ШК 15	42±1	21,5±0,3	15-0,6	15-0,6	8	15,5+0,8
ШК 39x20x13	38,9	20	12,8	12,8	29,3	28,4
ШК 47x22x15	47,8	22,3	15,2	15,2	32,5	32,2

Дополнительные сведения

Эффективные параметры сердечников Ш 2,5x2,5:

Типоразмер	Эффективная длина магнитного пути l_e (мм)	Эффективное сечение A_e (мм ²)	Эффективный объём сердечника V_e (мм ³)	Масса комплекта (г), не более
Ш 2,5x2,5	21,42	7,57	162,1	0,81

Коэффициенты начальной индуктивности. Обозначение.

Марка феррита, типоразмер	Коэффициент нач. индуктивности A_L (нГн)	Обозначение
M1000HM Ш 2,5 x 2,5	+25% 290 -30%	M1000HM – 10 Ш 2,5x2,5 ОЖ 0.707.140ТУ
M2000HM Ш 2,5x2,5	+25% 430 -30%	M2000HM – 9 Ш 2,5x2,5 ОЖ 0.707.140ТУ
M2000HM1 Ш 2,5x2,5	+25% 430 -30%	M2000HM1 – 14 Ш 2,5x2,5 ОЖ 0.707.140ТУ

Эффективные параметры сердечников Ш 3x3:

Типоразмер	Эффективная длина магнитного пути l_e (мм)	Эффективное сечение A_e (мм ²)	Эффективный объём сердечника V_e (мм ³)	Масса комплекта (г), не более
Ш 3x3	26,42	10,58	280	1.4

Коэффициенты начальной индуктивности. Обозначение.

Марка феррита, типоразмер	Коэффициент нач. индуктивности A_L (нГн)	Обозначение
M1000HM Ш 3x3	+25% 350 -30%	M1000HM – 10 Ш 3x3 ОЖ 0.707.140ТУ
M2000HM Ш 3x3	+25% 540 -30%	M2000HM – 9 Ш 3x3 ОЖ 0.707.140ТУ
M2000HM1 Ш 3x3		M2000HM1 – 14 Ш 3x3 ОЖ 0.707.140ТУ

Эффективные параметры сердечников Ш 4x4:

Типоразмер	Эффективная длина магнитного пути l_e (мм)	Эффективное сечение A_e (мм ²)	Эффективный объём сердечника V_e (мм ³)	Масса комплекта (г), не более
Ш 4x4	34,5	19,3	666	3,33

Коэффициенты начальной индуктивности. Обозначение.

Марка феррита, типоразмер	Коэффициент нач. индуктивности A_L (нГн)	Обозначение
M1000HM Ш 4x4	+25% 550 -30%	M1000HM – 10 Ш 4x4 ОЖ 0.707.140ТУ
M2000HM Ш 4x4	+25% 890 -30%	M2000HM – 9 Ш 4x4 ОЖ 0.707.140ТУ
M2000HM1 Ш 4x4		M2000HM1 – 14 Ш 4x4 ОЖ 0.707.140ТУ

Эффективные параметры сердечников Ш 4x8:

Типоразмер	Эффективная длина магнитного пути l_e (мм)	Эффективное сечение A_e (мм ²)	Эффективный объём сердечника V_e (мм ³)	Масса комплекта (г), не более
Ш 4x8	34,5	38,6	1332	6,66

Коэффициенты начальной индуктивности. Обозначение.

Марка феррита, типоразмер	Коэффициент нач. индуктивности A_L (нГн)	Обозначение
M2000HM Ш 4x8	+25% 1780 -30%	M2000HM – 9 Ш 4x8 ОЖ 0.707.140ТУ

Эффективные параметры сердечников Ш 5x5:

Типоразмер	Эффективная длина магнитного пути l_e (мм)	Эффективное сечение A_e (мм ²)	Эффективный объём сердечника V_e (мм ³)	Масса комплекта (г), не более
Ш 5x5	43,15	30,09	1299	6,5

Коэффициенты начальной индуктивности. Обозначение.

Марка феррита, типоразмер	Коэффициент нач. индуктивности A_L (нГн)	Обозначение
M1000HM Ш 5x5	+25% 740 -30%	M1000HM – 10 Ш 5 x 5 ОЖ 0.707.140ТУ
M2000HM Ш 5x5	-30% 1230	M2000HM – 9 Ш 5x5 ОЖ 0.707.140ТУ
M2000HM1 Ш 5x5	+25%	M2000HM1 – 14 Ш 5x5 ОЖ 0.707.140ТУ

Эффективные параметры сердечников Ш 6x6:

Типоразмер	Эффективная длина магнитного пути l_e (мм)	Эффективное сечение A_e (мм ²)	Эффективный объём сердечника V_e (мм ³)	Масса комплекта (г), не более
Ш 6x6	52,84	42,4	2240	11,2

Коэффициенты начальной индуктивности. Обозначение.

Марка феррита, типоразмер	Коэффициент нач. индуктивности A_L (нГн)	Обозначение
M1000HM Ш 6x6	+25% 850 -30%	M1000HM – 10 Ш 6x6 ОЖ 0.707.140ТУ
M2000HM Ш 6x6	-30% 1490	M2000HM – 9 Ш 6x6 ОЖ 0.707.140ТУ
M2000HM1 Ш 6x6	+25%	M2000HM1 – 14 Ш 6x6 ОЖ 0.707.140ТУ

Эффективные параметры сердечников Ш 7x7:

Типоразмер	Эффективная длина магнитного пути l_e (мм)	Эффективное сечение A_e (мм ²)	Эффективный объём сердечника V_e (мм ³)	Масса комплекта (г), не более
Ш 7x7	62,86	61,95	3894	19,47

Коэффициенты начальной индуктивности. Обозначение.

Марка феррита, типоразмер	Коэффициент нач. индуктивности A_L (нГн)	Обозначение
M1000HM Ш 7x7	+25% 1050 -30%	M1000HM – 10 Ш 7x7 ОЖ 0.707.140ТУ
M2000HM Ш 7x7	-30% 1840	M2000HM – 9 Ш 7x7 ОЖ 0.707.140ТУ
M2000HM1 Ш 7x7	+25%	M2000HM1 – 14 Ш 7x7 ОЖ 0.707.140ТУ
M2500HMC1 Ш 7x7	-	M2500HMC1 – 14 Ш 7x7 ПЯ 0.707.671 ТУ
M2500HMC1 Ш 7x7	-	M2500HMC1 – 11 Ш 7x7 ПЯ 0.707.671 ТУ
M3000HMC Ш 7x7	-	M3000HMC – 2 Ш 7x7 ПЯ 0.707.173 ТУ

Эффективные параметры сердечников Ш 8x8:

Типоразмер	Эффективная длина магнитного пути l_e (мм)	Эффективное сечение A_e (мм ²)	Эффективный объём сердечника V_e (мм ³)	Масса комплекта (г), не более
Ш 8x8	74,53	68,78	5126	25,63

Коэффициенты начальной индуктивности. Обозначение.

Марка феррита, типоразмер	Коэффициент нач. индуктивности A_L (нГн)	Обозначение
M1000HM Ш 8x8	+25% 1150 -30%	M1000HM – 10 Ш 8x8 ОЖ 0.707.140ТУ
M2000HM Ш 8x8	-30% 2020	M2000HM – 9 Ш 8x8 ОЖ 0.707.140ТУ
M2000HM1 Ш 8x8	+25%	M2000HM1 – 14 Ш 8x8 ОЖ 0.707.140ТУ

Эффективные параметры сердечников Ш 10x10:

Типоразмер	Эффективная длина магнитного пути l_e (мм)	Эффективное сечение A_e (мм ²)	Эффективный объём сердечника V_e (мм ³)	Масса комплекта (г), не более
Ш 10x10	83,71	100,0	8371	41,9

Коэффициенты начальной индуктивности. Обозначение.

Марка феррита, типоразмер	Коэффициент нач. индуктивности A_L (нГн)	Обозначение
M1000HM Ш 10x10	+25% 1320 -30%	M1000HM – 10 Ш 10x10 ОЖ 0.707.140ТУ
M2000HM Ш 10x10	-30% 2360	M2000HM – 9 Ш 10x10 ОЖ 0.707.140ТУ
M2000HM1 Ш 10x10	+25%	M2000HM1 – 14 Ш 10x10 ОЖ 0.707.140ТУ

Эффективные параметры сердечников Ш 12x15:

Типоразмер	Эффективная длина магнитного пути l_e (мм)	Эффективное сечение A_e (мм ²)	Эффективный объём сердечника V_e (мм ³)	Масса комплекта (г), не более
Ш 12x15	96,85	180,0	17433	87,165

Коэффициенты начальной индуктивности. Обозначение.

Марка феррита, типоразмер	Коэффициент нач. индуктивности A_L (нГн)	Обозначение
M1000HM Ш 12x15	+25% 2300 -30%	M1000HM – 10 Ш 12x15 ОЖ 0.707.140ТУ
M2000HM Ш 12x15	-30% 3880	M2000HM – 9 Ш 12x15 ОЖ 0.707.140ТУ
M2000HM1 Ш 12x15	+25%	M2000HM1 – 14 Ш 12x15 ОЖ 0.707.140ТУ
M2500HMC1 Ш 12x15	-	M2500HMC1 – 11 Ш 12x15 ПЯ 0.707.671 ТУ
M2500HMC1 Ш 12x15	-	M2500HMC1 – 14 Ш 12x15 ПЯ 0.707.671 ТУ
M3000HMC Ш 12x15	-	M3000HMC – 2 Ш 12x15 ПЯ 0.707.173 ТУ

Эффективные параметры сердечников Ш 12x20:

Типоразмер	Эффективная длина магнитного пути l_e (мм)	Эффективное сечение A_e (мм ²)	Эффективный объём сердечника V_e (мм ³)	Масса комплекта (г), не более
Ш 12x20	96,85	240,0	23244	116,22

Коэффициенты начальной индуктивности. Обозначение.

Марка феррита, типоразмер	Коэффициент нач. индуктивности A_L (нГн)	Обозначение
M2000HM1 Ш 12x20	+25% 4500 -30%	M2000HM1 – 14 Ш 12x20 ОЖ 0.707.140ТУ
M2500HMC1 Ш 12x20	-	M2500HMC1 – 11 Ш 12x20 ПЯ 0.707.579 ТУ
M2500HMC1 Ш 12x20	-	M2500HMC1 – 14 Ш 12x20 ПЯ 0.707.579 ТУ

Эффективные параметры сердечников Ш 16x20:

Типоразмер	Эффективная длина магнитного пути l_e (мм)	Эффективное сечение A_e (мм ²)	Эффективный объём сердечника V_e (мм ³)	Масса комплекта (г), не более
Ш 16x20	123,13	320,0	39402	197,01

Коэффициенты начальной индуктивности. Обозначение.

Марка феррита, типоразмер	Коэффициент нач. индуктивности A_L (нГн)	Обозначение
M1000HM Ш 16x20	+25% 3470 -30%	M1000HM – 10 Ш 16x20 ОЖ 0.707.140ТУ
M2000HM Ш 16x20	-30% 5970	M2000HM – 9 Ш 16x20 ОЖ 0.707.140ТУ
M2000HM1 Ш 16x20	+25%	M2000HM1 – 14 Ш 16x20 ОЖ 0.707.140ТУ
M2500HMC1 Ш 16x20	-	M2500HMC1 – 14 Ш 16x20 ПЯ 0.707.671 ТУ
M3000HMC Ш 16x20	-	M3000HMC – 2 Ш 16x20

Ш 16x20	ПЯ 0.707.173 ТУ
---------	-----------------

Эффективные параметры сердечников Ш 20x28:

Типоразмер	Эффективная длина магнитного пути l_e (мм)	Эффективное сечение A_e (мм ²)	Эффективный объём сердечника V_e (мм ³)	Масса комплекта (г), не более
Ш 20x28	144,52	577,36	83440	417

Коэффициенты начальной индуктивности. Обозначение.

Марка феррита, типоразмер	Коэффициент нач. индуктивности A_L (нГн)	Обозначение
M1000НМ Ш 20x28	+25% 5000 -30%	M1000НМ – 10 Ш 20x28 ОЖ 0.707.140ТУ
M2000НМ Ш 20x28	-30% 8800	M2000НМ – 9 Ш 20x28 ОЖ 0.707.140ТУ
M2000НМ1 Ш 20x28	+25%	M2000НМ1 – 14 Ш 20x28 ОЖ 0.707.140ТУ

Эффективные параметры сердечников ШК 10:

Типоразмер	Эффективная длина магнитного пути l_e (мм)	Эффективное сечение A_e (мм ²)	Эффективный объём сердечника V_e (мм ³)
ШК 10	70,4	76	5350

Обозначение.

Марка феррита, типоразмер	Обозначение
M2500НМС1 ШК 10	M2500НМС1 ШК 10 ПЯ 0.707.579 ТУ

Эффективные параметры сердечников ШК 11:

Типоразмер	Эффективная длина магнитного пути l_e (мм)	Эффективное сечение A_e (мм ²)	Эффективный объём сердечника V_e (мм ³)
ШК 11	78,6	97,1	7630

Обозначение.

Марка феррита, типоразмер	Обозначение
M2500НМС1 ШК 11	M2500НМС1 ШК 11 ПЯ 0.707.579 ТУ

Эффективные параметры сердечников ШК 13:

Типоразмер	Эффективная длина магнитного пути l_e (мм)	Эффективное сечение A_e (мм ²)	Эффективный объём сердечника V_e (мм ³)	Масса (г), не более
ШК 13	103	182	-	65,0

Обозначение.

Марка феррита, типоразмер	Обозначение
M2500НМС1 ШК 13	M2500НМС1 ШК 13 ПЯ 0.707.579 ТУ

Эффективные параметры сердечников ШК 15:

Типоразмер	Эффективная длина магнитного пути l_e (мм)	Эффективное сечение A_e (мм ²)	Эффективный объём сердечника V_e (мм ³)	Масса (г), не более
ШК 15	98,5	177	-	45,0

Обозначение.

Марка феррита, типоразмер	Обозначение
M2500НМС1 ШК 15	M2500НМС1 ШК 15 ПЯ 0.707.579 ТУ

Эффективные параметры сердечников ШК 39x20x13:

Типоразмер	Эффективная длина магнитного пути l_e (мм)	Эффективное сечение A_e (мм ²)	Эффективный объём сердечника V_e (мм ³)	Масса (г), не более
ШК 39x20x13	88,4	135,7	-	32,0

Обозначение.

Марка феррита, типоразмер	Обозначение

M2500HMC ШК 39x20x13	M2500HMC1 ШК 39x20x13 ПЯ 0.707.579 ТУ
-------------------------	--

Эффективные параметры сердечников ШК 47x22x15:

Типоразмер	Эффективная длина магнитного пути l_e (мм)	Эффективное сечение A_e (мм ²)	Эффективный объём сердечника V_e (мм ³)	Масса (г), не более
ШК 47x22x15	100	209	-	60,0

Обозначение.

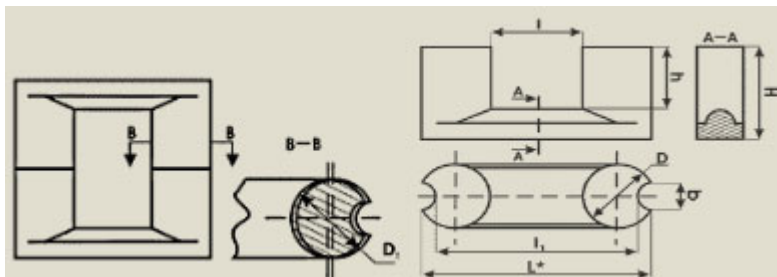
Марка феррита, типоразмер	Обозначение
M2500HMC1 ШК 47x22x15	M2500HMC1 ШК 47x22x15 ПЯ 0.707.579 ТУ

Цены согласовываются при поступлении заявок.

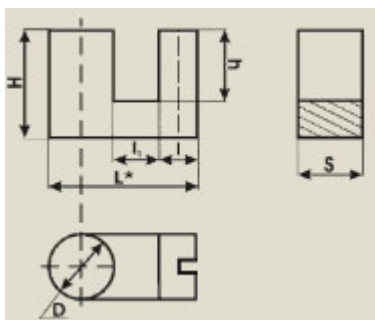
П-образные

П-образные сердечники (ПК, ППК, ПКК, ПП)

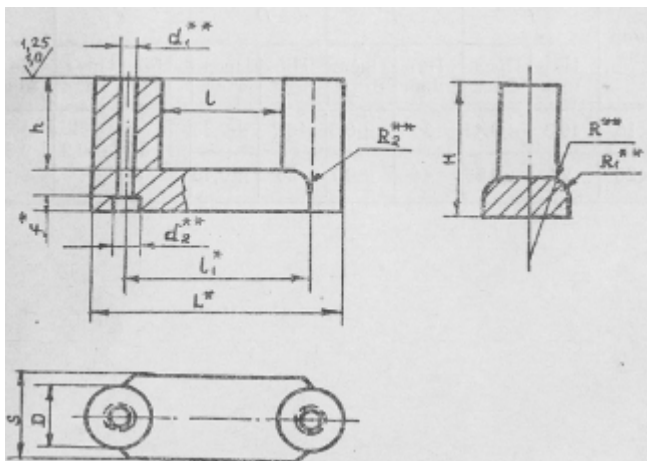
П-образные сердечники типа ПК



П-образные сердечники типа ППК



П-образные сердечники типа ПКК



Геометрические размеры сердечников типа ПК и ППК

Типоразмер	l (мм)	D (мм)	H (мм)	h (мм)	L* (мм)	l ₁ (мм)	b (мм)
ПК 17x12	17,0-1,0	12,0-0,7	18,0-0,7	7,0-0,5	40	33,0-1,4	2,5+0,6
ПК 20x16	20,0-1,2	16,0-0,7	30,0-1,1	16,0-0,7	50	42,0-2,0	3,5+0,5
ППК 13x14	13+1	14,5-0,7	30-1,1	18,5+0,7	37,7	10,4-0,7	14,5-0,7

Геометрические размеры сердечников типа ПКК:

Типоразмер	l (мм)	D (мм)	d ₁	d ₂	H (мм)	h (мм)	f	L* (мм)	l ₁ (мм)	S (мм)
ПКК 20x16	19,3±0,45	16,7±0,35	5±0,2	9,5±0,5	34,5±0,7	25±0,4	3,5±0,25	52,7	36±0,5	2±0,45

Дополнительные сведения

Эффективные параметры сердечников ПК 17x12:

Типоразмер	Эффективная длина магнитного пути l_e (мм)	Эффективное сечение A_e (мм ²)	Эффективный объём сердечника V_e (мм ³)	Масса (г), не более
ПК 17x12	98,0	111,0	10800	30

Обозначение.

Марка феррита, типоразмер	Обозначение
M2500HMC ПК 17x12	M2500HMC ПК 17x12 ПЯ0.707.623 ТУ

Эффективные параметры сердечников ПК 20x16:

Типоразмер	Эффективная длина магнитного пути l_e (мм)	Эффективное сечение A_e (мм ²)	Эффективный объём сердечника V_e (мм ³)	Масса (г), не более
ПК 20x16	160	182	29000	77

Обозначение.

Марка феррита, типоразмер	Обозначение
M2500HMC1 ПК 20x16	M2500HMC1 – 3 ПК 20x16 ПЯ0.707.623 ТУ

Эффективные параметры сердечников ППК 13x14:

Типоразмер	Эффективная длина магнитной линии l_e (мм)	Эффективная площадь поперечного сечения A_e (мм ²)	Эффективный объём сердечника V_e (мм ³)
ПК 13x14	137,6	144	19872

Обозначение.

Марка феррита, типоразмер	Обозначение
M2500HMC ППК 13x14	M2500HMC – 3 ППК 13x14 2Я0.707.022 ТУ
M2500HMC ППК 13x14	M2500HMC ППК 13x14 2Я0.707.022 ТУ

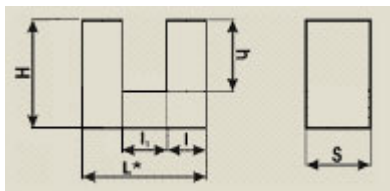
Эффективные параметры сердечников ППК 20x16:

Типоразмер	Эффективная длина магнитного пути l_e (мм)	Эффективное сечение A_e (мм ²)	Эффективный объём сердечника V_e (мм ³)
ПКК 20x16	187,5	190,0	35600

Обозначение:

Марка феррита, типоразмер	Обозначение
M2500HMC ПКК 20x16	M2500HMC ПКК 20x16 2Я0.707.021 ТУ

П-образные сердечники типа ПП



Геометрические размеры сердечников типа ПП:

Типоразмер	S (мм)	H (мм)	h (мм)	L* (мм)	l ₁ (мм)	l (мм)
ПП 6x5,5x7	7-0,5	12-0,5	6,5-0,5	17-0,5	6-0,5	5,5-0,5
ПП7,2x4,9x6,3	6,3-0,5	10,8-0,7	6,5-0,5	17,0-0,7	7,2+0,5	4,9
ПП 12x6x6	6-0,3	16-0,3	10	24-0,52	12	6-0,3
ПП 30x20x20	20±1,0	45±1,0	25±1,0	70±1,0	30±1,0	20

Дополнительные сведения

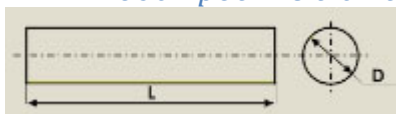
Электромагнитные параметры и обозначение:

Марка феррита, типоразмер	Коэффициент индуктивности A _L , нГн	Обозначение
M2000HM ПП 6x5,5x7	950+25% -30%	M2000HM ПП 6x5,5x7 ФЛШК.757.137.000 ОЖ0.707.140ТУ
M2000HM ПП 7,2x4,9x6,3	950±20%	M2000HM ПП7,2x4,9x6,3 ФЛШК.757132.000 ОЖ0.707.140ТУ
M2500HMC ПП 12x6x6	-	M2500HMC ПП 12x6x6 ФЛШК.757.195.000 2Я0.707.021ТУ
M2500HMC ПП 30x20x20	-	M2500HMC ПП 30x20x20 ФЛШК.757.369.000

Цены согласовываются при поступлении заявок.

Подстроечные

Подстроечные стержневые сердечники типа ПС



Геометрические размеры:

Типоразмер	D (мм)	L (мм)
ПС1,8x8	1.8-0.12	8±0.3
ПС1,8x10	1.8-0.12	10±0.3
ПС2,2x8	2.2-0.12	8±0.3
ПС2,2x10	2.2-0.12	10±0.3
ПС3,2x11	3.2-0.16	11±0.4
ПС3,5x13	3.5-0.16	13±0.4
ПС3,9x15	3.9-0.16	15±0.4
ПС4,2x17	4.2-0.16	17±0.5
ПС4,5x15	4.5-0.16	15±0.4
ПС4,5x17	4.5-0.16	17±0.5
ПС4,5x21	4.5-0.16	21±0.5
ПС6x25	6.0-0.16	25±0.6

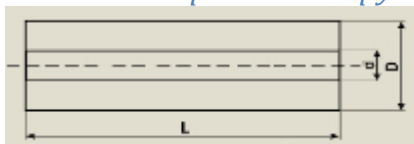
Дополнительные сведения

Обозначение:

Марка феррита, типоразмер	Обозначение	
М2000НМ ПС1,8x8	М2000НМ-31 ПС1,8x8	ПЯ0.707.090 ТУ
М2000НМ ПС1,8x10	М2000НМ-31 ПС1,8x10	ПЯ0.707.090 ТУ
М2000НМ ПС2,2x8	М2000НМ-31 ПС2,2x8	ПЯ0.707.090 ТУ
М2000НМ ПС2,2x10	М2000НМ-31 ПС2,2x10	ПЯ0.707.090 ТУ
М2000НМ ПС3,2x11	М2000НМ-31 ПС3,2x11	ПЯ0.707.090 ТУ
М2000НМ ПС3,5x13	М2000НМ-31 ПС3,5x13	ПЯ0.707.090 ТУ
М2000НМ ПС3,9x15	М2000НМ-31 ПС3,9x15	ПЯ0.707.090 ТУ
М2000НМ ПС4,5x17	М2000НМ-31 ПС4,5x17	ПЯ0.707.090 ТУ
М2000НМ ПС4,5x21	М2000НМ-31 ПС4,5x21	ПЯ0.707.090 ТУ
М2000НМ ПС6x25	М2000НМ-31 ПС6x25	ПЯ0.707.090 ТУ
М2000НМ1 ПС1,8x8	М2000НМ1-31 ПС1,8x8	ПЯ0.707.090 ТУ
М2000НМ1 ПС1,8x10	М2000НМ1-31 ПС1,8x10	ПЯ0.707.090 ТУ
М2000НМ1 ПС2,2x8	М2000НМ1-31 ПС2,2x8	ПЯ0.707.090 ТУ
М2000НМ1 ПС2,2x10	М2000НМ1-31 ПС2,2x10	ПЯ0.707.090 ТУ
М2000НМ1 ПС3,2x11	М2000НМ1-31 ПС3,2x11	ПЯ0.707.090 ТУ
М2000НМ1 ПС3,5x13	М2000НМ1-31 ПС3,5x13	ПЯ0.707.090 ТУ
М2000НМ1 ПС3,9x15	М2000НМ1-31 ПС3,9x15	ПЯ0.707.090 ТУ
М2000НМ1 ПС4,5x17	М2000НМ1-31 ПС4,5x17	ПЯ0.707.090 ТУ
М2000НМ1 ПС4,5x21	М2000НМ1-31 ПС4,5x21	ПЯ0.707.090 ТУ
М2000НМ1 ПС6x25	М2000НМ1-31 ПС6x25	ПЯ0.707.090 ТУ
М2000НМ-15 ПС1,8x8	М2000НМ-15 ПС1,8x8	ПЯ0.707.090 ТУ
М2000НМ-15 ПС1,8x10	М2000НМ-15 ПС1,8x10	ПЯ0.707.090 ТУ
М2000НМ-15 ПС2,2x8	М2000НМ-15 ПС2,2x8	ПЯ0.707.090 ТУ
М2000НМ-15 ПС2,2x10	М2000НМ-15 ПС2,2x10	ПЯ0.707.090 ТУ
М2000НМ-15 ПС3,2x11	М2000НМ-15 ПС3,2x11	ПЯ0.707.090 ТУ
М2000НМ-15 ПС3,5x13	М2000НМ-15 ПС3,5x13	ПЯ0.707.090 ТУ
М2000НМ-15 ПС3,9x15	М2000НМ-15 ПС3,9x15	ПЯ0.707.090 ТУ
М2000НМ-15 ПС4,5x17	М2000НМ-15 ПС4,5x17	ПЯ0.707.090 ТУ
М2000НМ-15 ПС4,5x21	М2000НМ-15 ПС4,5x21	ПЯ0.707.090 ТУ
М2000НМ-15 ПС6x25	М2000НМ-15 ПС6x25	ПЯ0.707.090 ТУ

M2000HM1-16 ПС1,8x8	M2000HM1-16 ПС1,8x8	ПЯ0.707.090 ТУ
M2000HM1-16 ПС1,8x10	M2000HM1-16 ПС1,8x10	ПЯ0.707.090 ТУ
M2000HM1-16 ПС2,2x8	M2000HM1-16 ПС2,2x8	ПЯ0.707.090 ТУ
M2000HM1-16 ПС2,2x10	M2000HM1-16 ПС2,2x10	ПЯ0.707.090 ТУ
M2000HM1-16 ПС3,2x11	M2000HM1-16 ПС3,2x11	ПЯ0.707.090 ТУ
M2000HM1-16 ПС3,5x13	M2000HM1-16 ПС3,5x13	ПЯ0.707.090 ТУ
M2000HM1-16 ПС3,9x15	M2000HM1-16 ПС3,9x15	ПЯ0.707.090 ТУ
M2000HM1-16 ПС4,5x17	M2000HM1-16 ПС4,5x17	ПЯ0.707.090 ТУ
M2000HM1-16 ПС4,5x21	M2000HM1-16 ПС4,5x21	ПЯ0.707.090 ТУ
M2000HM1-16 ПС6x25	M2000HM1-16 ПС6x25	ПЯ0.707.090 ТУ
M1500HM ПС1,8x8	M1500HM-6 ПС1,8x8	ПЯ0.707.090 ТУ
M1500HM ПС1,8x10	M1500HM-6 ПС1,8x10	ПЯ0.707.090 ТУ
M1500HM ПС2,2x8	M1500HM-6 ПС2,2x8	ПЯ0.707.090 ТУ
M1500HM ПС2,2x10	M1500HM-6 ПС2,2x10	ПЯ0.707.090 ТУ
M1500HM ПС3,2x11	M1500HM-6 ПС3,2x11	ПЯ0.707.090 ТУ
M1500HM ПС3,5x13	M1500HM-6 ПС3,5x13	ПЯ0.707.090 ТУ
M1500HM ПС3,9x15	M1500HM-6 ПС3,9x15	ПЯ0.707.090 ТУ
M1500HM ПС4,5x17	M1500HM-6 ПС4,5x17	ПЯ0.707.090 ТУ
M1500HM ПС4,5x21	M1500HM-6 ПС4,5x21	ПЯ0.707.090 ТУ
M1500HM ПС6x25	M1500HM-6 ПС6x25	ПЯ0.707.090 ТУ
M1500HM3 ПС1,8x8	M1500HM3-29 ПС1,8x8	ПЯ0.707.090 ТУ
M1500HM3 ПС1,8x10	M1500HM3-29 ПС1,8x10	ПЯ0.707.090 ТУ
M1500HM3 ПС2,2x8	M1500HM3-29 ПС2,2x8	ПЯ0.707.090 ТУ
M1500HM3 ПС2,2x10	M1500HM3-29 ПС2,2x10	ПЯ0.707.090 ТУ
M1500HM3 ПС3,2x11	M1500HM3-29 ПС3,2x11	ПЯ0.707.090 ТУ
M1500HM3 ПС3,5x13	M1500HM3-29 ПС3,5x13	ПЯ0.707.090 ТУ
M1500HM3 ПС3,9x15	M1500HM3-29 ПС3,9x15	ПЯ0.707.090 ТУ
M1500HM3 ПС4,5x17	M1500HM3-29 ПС4,5x17	ПЯ0.707.090 ТУ
M1500HM3 ПС4,5x21	M1500HM3-29 ПС4,5x21	ПЯ0.707.090 ТУ
M1500HM3 ПС6x25	M1500HM3-29 ПС6x25	ПЯ0.707.090 ТУ

Подстроечные трубчатые сердечники типа ПТ



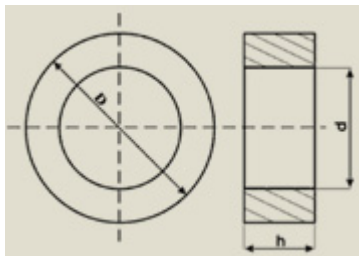
Марка феррита и геометрические размеры:

Марка феррита	Типоразмер	D (мм)	d (мм)	L (мм)
M2000HM-31, M1500HM3-29	ПТ2,2x0,8x8	2,2 +0,4 -0,12	0,8 ±0,2	8 ±0,5
	ПТ2,2x0,8x10	2,2 +0,4 -0,12	0,8 ±0,2	10 ±0,5
	ПТ3,5x1,2x13	3,5 +0,4 -0,12	1,2 ±0,2	13 ±0,6
	ПТ4,5x1,5x16	4,5 +0,4 -0,12	1,5 ±0,2	16 ±0,6
	ПТ4,5x1,5x18	4,5 +0,4 -0,12	1,5 ±0,2	18 ±0,6
	ПТ4,5x1,5x20	4,5 +0,4 -0,12	1,5 ±0,2	20 +1,0 -0,6
	ПТ6x1,8x24	6,0 +0,4 -0,12	1,8 ±0,2	24 +1,0 -0,6

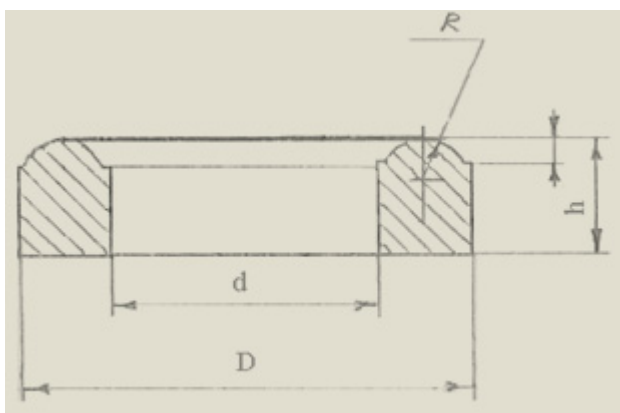
Цены согласовываются при поступлении заявок.

КОЛЬЦЕВЫЕ, СЕГМЕНТЫ

Кольцевые сердечники



Кольцевые сердечники с радиусом закругления



Геометрические и эффективные параметры сердечников:

Типоразмер	D (мм)	d (мм)	H (мм)	Эффективная длина пути магнитной линии l_e (мм)	Эффективная площадь поперечного сечения A_e (мм ²)
K4x2,5x1,2	4,0±0,2	2,5±0,1	1,2±0,15	9,84	0,884
K4x2,5x1,6	4,0±0,2	2,5±0,1	1,6±0,15	9,84	1,178
K5x2x1,5	5±0,2	2 ±0,1	1,5±0,15	-	-
K5x3x1	5,0±0,2	3,0±0,1	1,0±0,15	12,04	0,978
K5x3x1,5	5,0±0,2	3,0±0,1	1,5±0,15	12,04	1,47
K6x3x2,4	6,0±0,2	3,0±0,1	2,4±0,15	13,06	3,53
K7x4x1,5	7,0±0,3	4,0±0,2	1,5±0,15	16,41	2,19
K7x4x2	7,0±0,3	4,0±0,2	2,0±0,15	16,41	2,92
K8x4x2,5	8±0,3	4,0±0,2	2,5±0,15	17,41	4,9
K9x6x3	9±0,3	6±0,2	6±0,2	22,93	4,44-
K10x6x2	10±0,3	6±0,2	2±0,15	24,07	3,91
K10x6x3	10±0,3	6±0,2	3±0,15	24,07	5,90
K10x6x4,5	10±0,3	6±0,2	4,5±0,25	24,07	8,81
K10x6x5	10±0,2	6±0,2	4,5±0,25	24,07	9,63
K12x4,5x12	12±0,4	4,5±0,2	12±0,25	-	-
K12x5x5,5	12±0,4	5±0,2	5,5±0,25	23,57	18,07
K12x6x4,5	12±0,4	6±0,2	4,5±0,25	26,13	12,97
K12x8x3	12±0,4	8±0,3	3±0,15	30,57	5,92
K12x8x6	12±0,4	8±0,3	6±0,25	30,57	11,74
K12x9x8	12±0,4	9±0,3	8±0,4	29,66	9,84
K13x5,5x5	13±0,4	5,5±0,2	5±0,25	25,7	17,57
K15x4,5x12	15±0,4	4,5±0,2	12±0,25	-	-
K16x8x6	16±0,4	8±0,3	6±0,25	34,84	23,06
K16x10x4,5	16±0,4	10±0,3	4,5±0,25	39,37	13,25
K17x4,5x19	17±0,4	4,5±0,2	19±0,25	-	-
K17,5x8,2x5	17,5±0,4	8,2±0,3	5±0,25	36,75	22,17
K20x10x5	20±0,5	10±0,3	5±0,25	43,55	24,02
K20x10x7,5	20±0,5	10±0,3	7,5±0,4	43,55	36,02
K20x12x6	20±0,5	12±0,4	6±0,25	48,14	23,48
K21x4,5x3	21±0,5	4,5±0,2	3±0,15	-	-

K25x4,5x20	25±0,5	4,5±0,2	20±0,25	-	-
K28x4,5x3	28±0,6	4,5±0,2	3±0,15	-	-
K28x16x9	28±0,6	16±0,4	9±0,4	65,64	52,61
K28x16x12	28±0,6	16±0,4	12±0,5	65,64	70,11
K30x4,5x5	30±0,8	4,5±0,2	5±0,25	-	-
K30x10x5	30±0,8	10±0,4	5±0,25	51,73	45,24
K31x18,5x7	31±0,8	18,5±0,5	7±0,4	74,41	42,79
K32x16x8	32±0,8	16±0,4	8±0,4	69,68	61,50
K32x16x12	32±0,8	16±0,4	12±0,5	69,68	92,25
K32x20x6	32±,8	20±0,5	6±0,25	78,75	35,34
K32x20x9	32±0,8	20±0,5	9±0,4	78,75	53,02
K32x20x12	32±0,8	20±0,5	12±0,5	78,75	70,68
K38x24x7	38±0,8	24±0,5	7±0,4	94,04	48,15
K38x24x9	38±0,8	24±0,5	9±0,4	94,04	62,31
K40x25x7,5	40±0,8	25±0,6	7,5±0,4	98,44	55,23
K40x25x11	40±0,8	25±0,6	11±0,5	98,44	81,11
K44x11x8	44±0,8	11±0,5	8±0,5	63,82	112,72
K45x11x8	45±0,9	11±0,5	8±0,5	64,39	115,55
K45x11x9	45±0,9	11±0,5	9±0,5	64,39	129,99
K45x28x8	45±0,9	28±0,6	8±0,4	110,47	66,74
K45x28x12	45±0,9	28±0,6	12±0,4	110,47	97,83
K45x28x16	45±0,9	28±0,6	16±0,5	110,47	133,39
K55x32x9	55±1,2	32±0,8	9±0,4	130,19	107,85
K65x40x6	65±1,5	40±0,8	6±0,25	158,62	73,54
K65x40x9	65±1,5	40±0,8	9±0,4	158,62	110,31
K65x40x15	65±1,5	40±0,8	15±0,5	158,62	181,74
K65x40x12	65±1,5	40±0,8	12±0,5	158,62	147,02
K65x50x6	65±1,5	50±0,9	6±0,5	178,58	44,85
K65x50x11	65±1,5	50±0,9	11±0,5	-	-
K70x50x10	70±1,5	50±0,9	10±0,4	184,98	99,06
K80x50x7,5	80±1,5	50±0,9	7,5±0,4	196,87	110,45
K80x50x11	80±1,5	50±0,9	11±0,5	196,87	161,99
K80x50x12	80±1,5	50±0,9	12±0,5	196,87	176,72
K90x70x10	90±1,5	70±1,5	10±0,4	248,7	99,48
K100x60x7,5	100±1,8	60±1,2	7,5±0,4	240,72	148,26
K100x60x10	100±1,8	60±1,2	10±0,4	240,72	195,70
K100x60x15	100±1,8	60±0,9	15±0,5	240,72	289,13
K100x60x25	100±1,8	60±0,9	25±0,6	-	-
K100x69x10	100±1,8	69±0,9	10±0,4	-	-
K125x80x12	125±2,4	80±1,5	12±0,5	311,56	265,56
K16x10x4,5p/з	16±0,4	10±0,4	4,5±0,25	-	-
K28x16x9 p/з	28±0,6	16±0,4	9±0,4	-	-
K45x28x8 p/з	45±0,9	28±0,6	8±0,4	-	-
K45x28x12 p/з	45±0,9	28±0,6	12±0,4	-	-
K45x28x16 p/з	45±0,9	28±0,6	16±0,5	-	-
K100x60x25p/з	100±1,8	60±0,9	25±0,6	-	-

Коэффициент начальной индуктивности никель-цинковых сердечников марок 30ВН, 50ВН:

Типоразмер	Коэффициент начальной индуктивности $A_{ЛН}$ (нГн) марок	
	30ВН-8	50ВН-14
K4x2,5x1,2	-	3,95 – 7,61
K4x2,5x1,6	2,42 – 4,22	-
K5x3x1	2,09 – 4,01	3,49 – 7,08
K6x3x2,4	-	12,48 – 21,22
K7x4x2	4,97 – 8,18	8,28 – 14,53
K12x6x4,5	14,14 – 22,40	23,58 – 39,53
K16x8x6	19,12 – 29,42	31,9 – 52,00
K20x10x5	15,79 – 24,69	26,35 – 43,69
K20x12x6	-	23,59 – 38,46
K32x16x8	25,26 – 39,59	42,16 – 69,90

Коэффициент начальной индуктивности марганец-цинковых сердечников

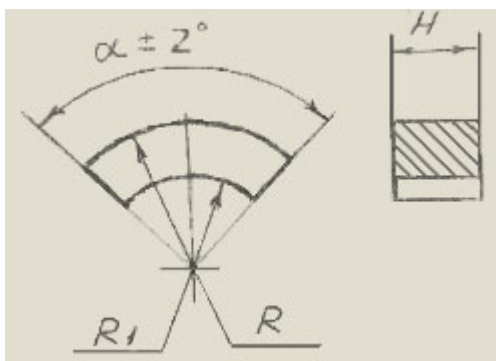
Марка феррита	Типоразмер	Коэффициент начальной индуктивности $A_{ЛН}$ (мкГн)
M1000НМ-12	K4x2,5x1,2	0,08 – 0,15
	K5x2x1,5	-
	K5x3x1,5	0,11 – 0,20
	K7x4x1,5	0,12 – 0,22
	K7x4x2	0,17 – 0,29
	K10x6x2	0,15 – 0,26

	K10x6x3	0,23 – 0,39
	K12x5x5,5	0,74 – 1,21
	K12x8x3	0,19 – 0,31
	K16x8x6	0,64 – 1,04
	K16x10x4,5	0,32 – 0,54
	K17,5x8,2x5	0,58 – 0,96
	K20x10x5	0,53 -0,87
	K20x12x6	0,47 – 0,77
	K28x16x9	0,77 – 1,26
	K32x16x8	0,84-1,40
	K32x16x12	1,28-2,08
	K32x20x6	0,43-0,71
	K32x20x9	0,65-1,06
	K38x24x7	0,49-0,81
	K40x25x7,5	0,53-0,89
	K40x25x11	0,79-1,30
	K45x28x8	0,58-0,96
	K45x28x12	0,88-1,43
M1500HM1-9, M1500HM-9	K4x2,5x1,2	0,12-0,23
	K5x2x1,5	0,3 – 0,54
	K5x3x1,5	0,17-0,30
	K7x4x1,5	0,18-0,33
	K7x4x2	0,25-0,43
	K10x6x2	0,23-0,40
	K10x6x3	0,35-0,58
	K10x6x4,5	0,52-0,87
	K12x5x5,5	1,10-1,81
	K12x8x3	0,28-0,46
	K16x8x6	0,96-1,56
	K16x10x4,5	0,48-0,80
	K17,5x8,2x5	0,86-1,43
	K20x10x5	0,79-1,31
	K20x12x6	0,70-1,15
	K28x16x9	1,16-1,89
	K31x18,5x7	0,82-1,38
	K32x16x8	1,26-2,1
	K32x16x12	1,92-3,13
	K32x20x6	0,65-1,06
	K32x20x9	0,97-1,59
	K38x24x7	0,73-1,22
	K40x25x7,5	0,80-1,34
K40x25x11	1,18-1,95	
K45x28x8	0,87-1,43	
K45x28x12	1,31-2,14	
M2000HM1-36, M2000HM-39	K4x2,5x1,2	0,17-0,32
	K5x2x1,5	-
	K5x3x1,5	0,23-0,42
	K7x4x1,5	0,26-0,46
	K7x4x2	0,35-0,60
	K10x6x2	0,32-0,55
	K10x6x3	0,50-0,80
	K10x6x4,5	0,74-1,22
	K12x5x5,5	1,56-2,52
	K12x8x3	0,39-0,64
	K16x8x6	1,36-2,17
	K16x10x4,5	0,68-1,12
	K17,5x8,2x5	1,22-1,99

	K20x10x5	1,12-1,82
	K20x12x6	1,00-1,60
	K28x16x9	1,64-2,63
	K28x16x12	2,19-3,51
	K31x18,5x7	1,16-1,91
	K32x16x8	1,79-2,91
	K32x16x12	2,72-4,34
	K32x20x6	0,92-1,47
	K32x20x9	1,37-2,21
	K38x24x7	1,03-1,70
	K40x25x7,5	1,13-1,86
	K40x25x11	1,68-2,70
	K45x28x8	1,23-1,99
	K45x28x12	1,81-2,88
	K65x40x9	1,42-2,28
	K80x50x11	1,68-2,71
	K80x50x12	-
	K100x60x7,5	1,24-2,03
M3000HM-6	K4x2,5x1,2	0,25-0,44
	K5x3x1,5	0,35-0,59
	K7x4x1,5	0,38-0,65
	K7x4x2	0,52-0,84
	K10x6x2	0,47-0,77
	K10x6x3	0,73-1,13
	K10x6x4,5	1,09-1,7
	K12x5x5,5	2,30-3,52
	K12x8x3	0,58-0,89
	K16x8x6	1,99-3,03
	K16x10x4,5	1,0-1,56
	K17,5x8,2x5	1,8-2,79
	K20x10x5	2,3-3,49
	K20x12x6	1,47-2,23
	K28x16x9	2,41-3,68
	K31x18,5x7	1,70-2,67
	K32x16x8	2,63-4,08
	K32x20x6	1,35-2,06
	K32x20x9	2,02-3,09
	K38x24x7	1,52-2,38
	K40x25x7,5	1,67-2,60
	K40x25x11	2,47-3,78
	K45x28x8	1,8-2,79
	K45x28x12	2,74-4,17
M2500HMC	K5x3x1,5	?0,23
	K7x4x2	?0,34
	K10x6x3	?0,46
	K10x6x4,5	?0,69
	K12x4,5x12	-
	K12x8x3	?0,36
	K15x4,5x12	-
	K16x8x6	?1.25
	K17x4,5x19	-
	K17,5x8,2x5	?1,14
	K20x12x6	?0,92
	K21x4,5x3	-
	K25x4,5x20	-
	K28x4,5x3	-
	K28x16x9	?1,51

	K30x4,5x5	-
	K30x10x5	?1,69
	K31x18,5x7	?1,08
	K32x20x6	-
	K32x20x9	-
	K32x20x12	-
	K38x24x9	?1,24
	K40x25x11	?1,55
	K44x11x8	?3,32
	K45x11x8	?3,38
	K45x28x8	?1,14
	K45x28x12	?1,67
	K50x4,5x5	-
	K65x40x6	?0,87
	K65x40x9	?1,31
	K80x50x7,5	?1,06
	K80x50x12	?1,69
	K100x60x10	?1,53
	K100x60x7,5	-
	K100x60x15	?2,26
	K100x69x10	-

Сегменты



Геометрические размеры:

Типоразмер	R (мм)	R ₁ (мм)	H (мм)	?
Cr45x28x45°x16	22,5±0,9	14±0,6	16±0,8	45°
Cr45x28x90°x16	22,5±0,9	14±0,6	16±0,8	90°
Cr100x60x90°x15	50±1,8	30±1,2	15±1	90°

Обозначение:

Марка феррита, типоразмер	Обозначение
M2000HM Cr45x28x45°x16	M2000HM Cr45x28x45°x16 ФЛШК.757.346.000 ПЯО.707.737ТУ
M2000HM Cr45x28x90°x16	M2000HM Cr45x28x90°x16 ФЛШК.757.346.000 ПЯО.707.737ТУ
M2000HM Cr100x60x90°x15	M2000HM Cr100x60x90°x15 ФЛШК.757.339.000

Цены согласовываются при поступлении заявок.

Сердечники стержневые



Геометрические размеры сердечников

Типоразмер	D (мм)	L (мм)	Масса (г), не более
C1,2x10	1,2±0,1	10+0,8 -0,2	0,15
C1,8x12	1,8+0,2 -0,1	12±0,5	0,28
C2,7x40	2,7±0,3	40±1,2	1,30
C2,8x8	2,8-0,2	8±0,4	0,3
C2,8x12	2,8 +0,1	12,0 +0,5	0,33
C2,8x14	2,8-0,2	12,0±0,5 14,0±0,5	0,58
C2,8x16	2,8-0,2	16±0,5	0,62
C2,8x18	2,8-0,2	18±0,6	0,65
C2,8x40	2,8-0,2	40±1,2	1,4
C2,8x45	3,1+0,01	45±0,05	1,5
C3x14,5	3+0,01	14,5±0,5	-
C3x15	3+0,01	15±0,5	-
C3x15,5	3+0,01	15,5±0,5	-
C3x20	3+0,01	20±0,6	-
C3x25	3,3±0,01	45±0,05	0,9
C3x32	3±0,2	32±1,2	1,2
C3,5x12	3,5±0,2	12±0,5	0,75
C3,5x13	3,5±0,2	13±0,5	0,8
C3,5x14	3,5±0,2	14±0,5	0,85
C3,5x20	3,5±0,2	20±0,6	1,1
C3,5x21	3,5±0,2	21±0,6	1,3
C3,5x26	3,5±0,2	26±0,8	1,6
C3,5x30	3,5±0,2	30±0,8	1,5
C4x45	4±0,2	45±1,3	3
C4,5x20	4,9±0,01	20±0,05	1,5
C6x30,6	6-0,3	30,6±0,6	4,4
C6x160	6±0,3	160±3,6	24
C8x20	8,5±0,01	20±0,05	6,8
C8x40	8,5±0,01	40±0,05	10
C8x45	8,5±0,01	45±0,05	13
C8x63	8 -0,4	63 +2,0	17
C8x71	8±0,3	71±1	20
C8x80	8 -0,4	80 +2,4	22
C8x100	8 -0,4	100 +2,0	25
C8x125	8 -0,4	125 +2,5	32
C8x140	8 -0,4	140±2,8	35
C8x160	8 -0,4	160 ±3,2	40
C8x180	8±0,3	180±3,8	47
C10x32	10±0,1	32±0,5	14
C10x55	10±0,1	55+1,8	-
C10x71	10±0,1	71±0,05	30
C10x200	10 -0,5	200 ±4,0	78

Дополнительные сведения

Электромагнитные параметры и обозначение сердечников C1,2x10:

Марка феррита, типоразмер	Начальная магнитная проницаемость, μ_n	Относительная добротность	Индуктивность измерительной катушки с сердечником L_{kc}	Обозначение
M600HH-3 C1,2x10	600	1,2 – 2	-	M600HH-3 C1,2x10 ОЖ0.707.084ТУ
M100HH-2 C1,2x10	100	1,1 – 1,8	-	M100HH-2 C1,2x10 ОЖ0.707.084ТУ

Электромагнитные параметры и обозначение сердечников C1,8x12:

Марка феррита, типоразмер	Начальная магнитная проницаемость, μ_n	Относительная добротность	Индуктивность измерительной катушки с сердечником L_{kc}	Обозначение
M600HH-3 C1,8x12	600	1,2 – 2	-	M600HH-3 C1,8x12 ПЯ0.707.254ТУ

Электромагнитные параметры и обозначение сердечников C2,7x40:

Марка феррита, типоразмер	Начальная магнитная проницаемость, μ_n	Относительная добротность	Индуктивность измерительной катушки с сердечником L_{kc}	Обозначение
M600HH-3 C2,7x40	600	1,2 – 2	-	M600HH-3 C2,7x40 ОЖ0.707.084ТУ

Электромагнитные параметры и обозначение сердечников C2,8x8:

Марка феррита, типоразмер	Начальная магнитная проницаемость, μ_n	Относительная добротность	Индуктивность измерительной катушки с сердечником L_{kc}	Обозначение
M13BH-3 C2,8x8	13	1,0	-	M13BH-3 C2,8x8 ОЖ0.707.084ТУ
M100HH-2 C2,8x8	100	1,1 – 1,8	-	M100HH-2 C2,8x8 ОЖ0.707.084ТУ

Электромагнитные параметры и обозначение сердечников C2,8x12:

Марка феррита, типоразмер	Начальная магнитная проницаемость, μ_n	Относительная добротность	Индуктивность измерительной катушки с сердечником L_{kc}	Обозначение
M600HH-3 C2,8x12	600	1,2 – 2	-	M600HH-3 C2,8x12 ОЖ0.707.084ТУ
M100HH-2 C2,8x12	100	1,1 – 1,8	-	M100HH-2 C2,8x12 ОЖ0.707.084ТУ

Электромагнитные параметры и обозначение сердечников C2,8x14:

Марка феррита, типоразмер	Начальная магнитная проницаемость, μ_n	Относительная добротность	Индуктивность измерительной катушки с сердечником L_{kc}	Обозначение
M600HH-3 C2,8x14	600	1,2 – 2	-	M600HH-3 C2,8x14 ОЖ0.707.084ТУ
M100HH-2 C2,8x14	100	1,1 – 1,8	-	M100HH-2 C2,8x14 ОЖ0.707.084ТУ

Электромагнитные параметры и обозначение сердечников C2,8x16:

Марка феррита, типоразмер	Начальная магнитная проницаемость, μ_n	Относительная добротность	Индуктивность измерительной катушки с сердечником L_{kc}	Обозначение
M600HH-3 C2,8x16	600	1,2 – 2	-	M600HH-3 C2,8x16 ОЖ0.707.084ТУ

Электромагнитные параметры и обозначение сердечников C2,8x18:

Марка феррита, типоразмер	Начальная магнитная проницаемость, μ_n	Относительная добротность	Индуктивность измерительной катушки с сердечником L_{kc} (мкГн)	Обозначение
M600HH-3 C2,8x18	600	1,2 – 2	-	M600HH-3 C2,8x18 ОЖ0.707.084ТУ

Электромагнитные параметры и обозначение сердечников C2,8x40:

Марка феррита, типоразмер	Начальная магнитная проницаемость, μ_n	Относительная добротность	Индуктивность измерительной катушки с сердечником L_{kc}	Обозначение
M600HH-13 C2,8x40	600	-	-	M600HH-13 C2,8x40 ОЖ0.707.084ТУ

Электромагнитные параметры и обозначение сердечников С2,8х45:

Марка феррита, типоразмер	Начальная магнитная проницаемость, μ_n	Относительная добротность	Индуктивность измерительной катушки с сердечником $L_{кc}$	Обозначение
M600HH-13 C2,8x45	600	-	-	M600HH-13 C2,8x45 УВ0.707.050ТУ

Обозначение сердечников С3х14,5:

Марка феррита, типоразмер	Начальная магнитная проницаемость, μ_n	Обозначение
M600HH С3х14,5	600	M600HH С3х14,5 ОЖ0.707.084ТУ

Обозначение сердечников С3х15:

Марка феррита, типоразмер	Начальная магнитная проницаемость, μ_n	Обозначение
M600HH С3х15	600	M600HH С3х15 ОЖ0.707.084ТУ

Обозначение сердечников С3х15,5:

Марка феррита, типоразмер	Начальная магнитная проницаемость, μ_n	Обозначение
M600HH С3х15,5	600	M600HH С3х15,5 ОЖ0.707.084ТУ

Обозначение сердечников С3х20:

Марка феррита, типоразмер	Начальная магнитная проницаемость, μ_n	Обозначение
M600HH С3х20	600	M600HH С3х20 ОЖ0.707.084ТУ

Электромагнитные параметры и обозначение сердечников С3х25:

Марка феррита, типоразмер	Начальная магнитная проницаемость, μ_n	Относительная добротность	Индуктивность измерительной катушки с сердечником $L_{кc}$	Обозначение
M600HH-3 С3х25	600	1,2 – 2	-	M600HH-3 С3х25 УВ0.707.050ТУ
M600HH-13 С3х25	600	-	-	M600HH-13 С3х25 УВ0.707.050ТУ

Электромагнитные параметры и обозначение сердечников С3х32:

Марка феррита, типоразмер	Начальная магнитная проницаемость, μ_n	Относительная добротность	Индуктивность измерительной катушки с сердечником $L_{кc}$	Обозначение
M600HH-3 С3х32	600	1,2 – 2	-	M600HH-3 С3х32 ФЛШК757.122.001 ОЖ0.707.084ТУ

Электромагнитные параметры и обозначение сердечников С3,5х12:

Марка феррита, типоразмер	Начальная магнитная проницаемость, μ_n	Относительная добротность	Индуктивность измерительной катушки с сердечником $L_{кc}$	Обозначение
M600HH-3 С3,5х12	600	1,2 – 2	-	M600HH-3 С3,5х12 ОЖ0.707.084ТУ

Электромагнитные параметры и обозначение сердечников С3,5х13:

Марка феррита, типоразмер	Начальная магнитная проницаемость, μ_n	Относительная добротность	Индуктивность измерительной катушки с сердечником $L_{кc}$	Обозначение
M600HH-3 С3,5х13	600	1,2 – 2	-	M600HH-3 С3,5х13 ОЖ0.707.084ТУ

Электромагнитные параметры и обозначение сердечников С3,5х14:

Марка феррита, типоразмер	Начальная магнитная проницаемость, μ_n	Относительная добротность	Индуктивность измерительной катушки с сердечником $L_{кc}$	Обозначение
M600HH-3 С3,5х14	600	1,2 – 2	-	M600HH-3 С3,5х14 ОЖ0.707.084ТУ

Электромагнитные параметры и обозначение сердечников С3,5х20:

Марка феррита, типоразмер	Начальная магнитная проницаемость, μ_n	Относительная добротность	Индуктивность измерительной катушки с сердечником $L_{кc}$	Обозначение
M600HH-3 С3,5х20	600	1,2 – 2	-	M600HH-3 С3,5х20 ОЖ0.707.084ТУ

Электромагнитные параметры и обозначение сердечников С3,5х21:

Марка феррита, типоразмер	Начальная магнитная проницаемость, μ_n	Относительная добротность	Индуктивность измерительной катушки с сердечником $L_{кс}$	Обозначение
М600НН-3 С3,5х21	600	1,2 – 2	-	М600НН-3 С3,5х21 ФЛШК757.122.001-06 ОЖ0.707.084ТУ

Электромагнитные параметры и обозначение сердечников С3,5х26:

Марка феррита, типоразмер	Начальная магнитная проницаемость, μ_n	Относительная добротность	Индуктивность измерительной катушки с сердечником $L_{кс}$	Обозначение
М600НН-3 С3,5х26	600	1,2 – 2	-	М600НН-3 С3,5х26 ФЛШК757.122.001-07 ОЖ0.707.084ТУ

Электромагнитные параметры и обозначение сердечников С3,5х30:

Марка феррита, типоразмер	Начальная магнитная проницаемость, μ_n	Относительная добротность	Индуктивность измерительной катушки с сердечником $L_{кс}$	Обозначение
М600НН-3 С3,5х30	600	1,2 – 2	-	М600НН-3 С3,5х30 ОЖ0.707.084ТУ

Электромагнитные параметры и обозначение сердечников С4х45:

Марка феррита, типоразмер	Начальная магнитная проницаемость, μ_n	Относительная добротность	Индуктивность измерительной катушки с сердечником $L_{кс}$	Обозначение
М600НН-3 С4х45	600	1,2 – 2	-	М600НН-3 С4х45 ОЖ0.707.084ТУ
М600НН-13 С4х45	600	-	-	М600НН-13 С4х45 ОЖ0.707.084ТУ

Электромагнитные параметры и обозначение сердечников С4,5х20:

Марка феррита, типоразмер	Начальная магнитная проницаемость, μ_n	Относительная добротность	Индуктивность измерительной катушки с сердечником $L_{кс}$	Обозначение
М600НН-13 С4,5х20	600	-	-	М600НН-13 С4,5х20 УВ0.707.050ТУ

Электромагнитные параметры и обозначение сердечников С6х30,6:

Марка феррита, типоразмер	Начальная магнитная проницаемость, μ_n	Относительная добротность	Индуктивность измерительной катушки с сердечником $L_{кс}$	Обозначение
М600НН-3 С6х30,6	600	1,2 – 2	-	М600НН-3 С6х30,6 ФЛШК757.122.002-04 ОЖ0.707.084ТУ

Электромагнитные параметры и обозначение сердечников С6х160:

Марка феррита, типоразмер	Начальная магнитная проницаемость, μ_n	Относительная добротность	Индуктивность измерительной катушки с сердечником $L_{кс}$	Обозначение
М600НН-3 С6х160	600	1,2 – 2	-	М600НН-3 С6х20 ОЖ0.707.084ТУ

Электромагнитные параметры и обозначение сердечников С8х20:

Марка феррита, типоразмер	Начальная магнитная проницаемость, μ_n	Относительная добротность	Индуктивность измерительной катушки $L_{кс}$	Обозначение
М400НН-5 С8х20	400	-	-	М400НН-5 С8х20 УВ0.707.050ТУ

Электромагнитные параметры и обозначение сердечников С8х40:

Марка феррита, типоразмер	Начальная магнитная проницаемость, μ_n	Относительная добротность	Индуктивность измерительной катушки $L_{кс}$	Обозначение
М600НН-13 С8х40	600	-	-	М600НН-13 С8х40 УВ0.707.050ТУ

Электромагнитные параметры и обозначение сердечников C8x45:

Марка феррита, типоразмер	Начальная магнитная проницаемость, μ_n	Относительная добротность	Индуктивность измерительной катушки $L_{кк}$	Обозначение
M400НН-5 C8x45	400	-	-	M400НН-5 C8x45 УВ0.707.050ТУ

Электромагнитные параметры и обозначение сердечников C8x63:

Марка феррита, типоразмер	Начальная магнитная проницаемость, μ_n	Относительная добротность	Индуктивность измерительной катушки $L_{кк}$ (мкГн)	Обозначение
M600НН-3 C8x63	600	1,2 – 2	-	M600НН-3 C8x63 ОЖ0.707.084ТУ
M400НН-19 C8x63	400	-	300 ±10%	M400НН – 19 C8x63 ОЖ0.707.084ТУ

Электромагнитные параметры и обозначение сердечников C8x71:

Марка феррита, типоразмер	Начальная магнитная проницаемость, μ_n	Относительная добротность	Индуктивность измерительной катушки $L_{кк}$	Обозначение
M600НН-13 C8x71	600	-	-	M600НН-13 C8x71 ОЖ0.707.084ТУ

Электромагнитные параметры и обозначение сердечников C8x80:

Марка феррита, типоразмер	Начальная магнитная проницаемость, μ_n	Относительная добротность	Индуктивность измерительной катушки $L_{кк}$ (мкГн)	Обозначение
M400НН-19 C8x80	400	-	320 + 10 %	M400НН – 19 C8x80 ОЖ0.707.084ТУ

Электромагнитные параметры и обозначение сердечников C8x100:

Марка феррита, типоразмер	Начальная магнитная проницаемость, μ_n	Относительная добротность	Индуктивность измерительной катушки $L_{кк}$ (мкГн)	Обозначение
M600НН-3 C8x100	600	1,2 – 2	-	M600НН-13 C8x100 ОЖ0.707.084ТУ
M400НН-19 C8x100	400	-	460 + 6 %	M400НН – 19 C8x100 ОЖ0.707.084ТУ

Электромагнитные параметры и обозначение сердечников C8x125:

Марка феррита, типоразмер	Начальная магнитная проницаемость, μ_n	Относительная добротность	Индуктивность измерительной катушки $L_{кк}$ (мкГн)	Обозначение
M400НН-19 C8x125	400	-	560 + 7 %	M400НН – 19 C8x125 ОЖ0.707.084ТУ

Электромагнитные параметры и обозначение сердечников C8x140:

Марка феррита, типоразмер	Начальная магнитная проницаемость, μ_n	Относительная добротность	Индуктивность измерительной катушки $L_{кк}$ (мкГн)	Обозначение
M400НН-19 C8x140	400	-	580 + 8 %	M400НН – 19 C8x140 ОЖ0.707.084ТУ

Электромагнитные параметры и обозначение сердечников C8x160:

Марка феррита, типоразмер	Начальная магнитная проницаемость, μ_n	Относительная добротность	Индуктивность измерительной катушки $L_{кк}$ (мкГн)	Обозначение
M600НН-3 C8x160	600	1,2 – 2	-	M600НН – 19 C8x160 ФЛШК757.122.002-01 ОЖ0.707.084ТУ
M400НН-19 C8x160	400	-	660 + 8 %	M400НН – 19 C8x160 ПЯ0.707.704 ТУ

Электромагнитные параметры и обозначение сердечников C8x180:

Марка феррита, типоразмер	Начальная магнитная проницаемость, μ_n	Относительная добротность	Индуктивность измерительной катушки с сердечником $L_{кк}$	Обозначение
M600НН-3 C8x180	600	1,2 – 2	-	M600НН-3 C8x180 ФЛШК757.122.002-02 ОЖ0.707.084ТУ

Электромагнитные параметры и обозначение сердечников С10х32:

Марка феррита, типоразмер	Начальная магнитная проницаемость, μ_n	Относительная добротность	Индуктивность измерительной катушки $L_{кс}$ (мкГн)	Обозначение
М400НН-5 С10х32	400	-	-	М400НН – 5 С10х32 УВ0.707.050ТУ

Обозначение сердечников С10х55:

Марка феррита, типоразмер	Начальная магнитная проницаемость, μ_n	Обозначение
М600НН С10х55	600	М600НН С10х55 ОЖ0.707.084ТУ
М400НН С10х55	400	М400НН С10х55 ОЖ0.707.084ТУ

Электромагнитные параметры и обозначение сердечников С10х71:

Марка феррита, типоразмер	Начальная магнитная проницаемость, μ_n	Относительная добротность	Индуктивность измерительной катушки $L_{кс}$ (мкГн)	Обозначение
М400НН-5 С10х71	400	-	-	М400НН – 4 С10х71 УВ0.707.050ТУ

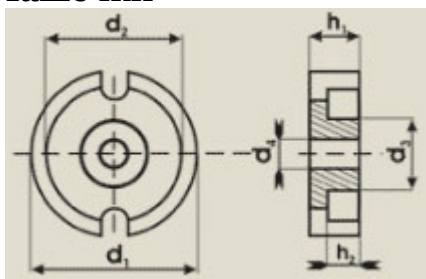
Электромагнитные параметры и обозначение сердечников С10х200:

Марка феррита, типоразмер	Начальная магнитная проницаемость, μ_n	Относительная добротность	Индуктивность измерительной катушки $L_{кс}$ (мкГн)	Обозначение
М600НН-3 С10х200	600	1,2 – 2	-	М600НН – 4 С10х200 ОЖ0.707.084ТУ
М400НН-19 С10х200	400	-	660 + 8 %	М400НН – 19 С10х200 ПЯ0.707.704ТУ

Цены согласовываются при поступлении заявок.

Сердечники броневые (чашечки и подстроечники).

Чашечки



Геометрические размеры:

Типоразмер	d ₁ (мм)	d ₂ (мм)	d ₃ (мм)	h ₁ (мм)	h ₂ (мм)
Ч14	14,3-0,8	11,6+0,8	6-0,6	4,25-0,4	2,8+0,4
Ч18	18,4-1,0	14,9+1,0	7,6-0,6	5,35-0,4	3,6+0,4
Ч22	22,0-1,0	17,9+1,0	9,4-0,6	6,8-0,4	4,6+0,6
Ч26	26,0-1,4	21,2+1,4	11,5-0,8	8,15-0,4	5,5+0,6
Ч30	30,5-1,0	25,0+0,8	12,6-0,6	9,7-0,4	6,4+0,4
Ч36	36,2-1,8	29,9+1,6	16,2-0,8	11,0-0,6	7,3+0,8
Ч48	48,7-1,8	39,5+1,8	20,4-1,0	15,9-0,6	10,3+0,8
Ч68	68+0,5 -2,5	58	29,5+0,5 -1,0	14,5-0,6	9+0,6

Дополнительные сведения

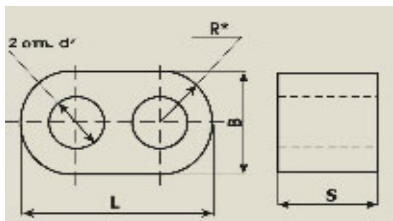
Обозначение:

Марка феррита, типоразмер	Обозначение	
М2000НМ Ч14	М2000НМ-31 Ч14	ПЯ0.707.090 ТУ
М2000НМ Ч18	М2000НМ-31 Ч18	ПЯ0.707.090 ТУ
М2000НМ Ч22	М2000НМ-31 Ч22	ПЯ0.707.090 ТУ
М2000НМ Ч26	М2000НМ-31 Ч26	ПЯ0.707.090 ТУ
М2000НМ Ч30	М2000НМ-31 Ч30	ПЯ0.707.090 ТУ
М2000НМ Ч36	М2000НМ-31 Ч36	ПЯ0.707.090 ТУ
М2000НМ Ч48	М2000НМ-31 Ч48	ПЯ0.707.090 ТУ
М2000НМ Ч68	М2000НМ-31 Ч68	ПЯ0.707.090 ТУ
М2000НМ-15 Ч14	М2000НМ-15 Ч14	ПЯ0.707.090 ТУ
М2000НМ-15 Ч18	М2000НМ-15 Ч18	ПЯ0.707.090 ТУ
М2000НМ-15 Ч22	М2000НМ-15 Ч22	ПЯ0.707.090 ТУ
М2000НМ-15 Ч26	М2000НМ-15 Ч26	ПЯ0.707.090 ТУ
М2000НМ-15 Ч30	М2000НМ-15 Ч30	ПЯ0.707.090 ТУ
М2000НМ-15 Ч36	М2000НМ-15 Ч36	ПЯ0.707.090 ТУ
М2000НМ-15 Ч48	М2000НМ-15 Ч48	ПЯ0.707.090 ТУ
М2000НМ1 Ч14	М2000НМ1-31 Ч14	ПЯ0.707.090 ТУ
М2000НМ1 Ч18	М2000НМ1-31 Ч18	ПЯ0.707.090 ТУ
М2000НМ1 Ч22	М2000НМ1-31 Ч22	ПЯ0.707.090 ТУ
М2000НМ1 Ч26	М2000НМ1-31 Ч26	ПЯ0.707.090 ТУ
М2000НМ1 Ч30	М2000НМ1-31 Ч30	ПЯ0.707.090 ТУ
М2000НМ1 Ч36	М2000НМ1-31 Ч36	ПЯ0.707.090 ТУ
М2000НМ1 Ч48	М2000НМ1-31 Ч48	ПЯ0.707.090 ТУ
М2000НМ1-16 Ч14	М2000НМ1-16 Ч14	ПЯ0.707.090 ТУ
М2000НМ1-16 Ч18	М2000НМ1-16 Ч18	ПЯ0.707.090 ТУ
М2000НМ1-16 Ч22	М2000НМ1-16 Ч22	ПЯ0.707.090 ТУ
М2000НМ1-16 Ч26	М2000НМ1-16 Ч26	ПЯ0.707.090 ТУ
М2000НМ1-16 Ч30	М2000НМ1-16 Ч30	ПЯ0.707.090 ТУ

M2000HM1-16 Ч36	M2000HM1-16 Ч36	ПЯ0.707.090 ТУ
M2000HM1-16 Ч48	M2000HM1-16 Ч48	ПЯ0.707.090 ТУ
M1500HM Ч14	M1500HM-6 Ч14	ПЯ0.707.090 ТУ
M1500HM Ч18	M1500HM-6 Ч18	ПЯ0.707.090 ТУ
M1500HM Ч22	M1500HM-6 Ч22	ПЯ0.707.090 ТУ
M1500HM Ч26	M1500HM-6 Ч26	ПЯ0.707.090 ТУ
M1500HM Ч30	M1500HM-6 Ч30	ПЯ0.707.090 ТУ
M1500HM Ч36	M1500HM-6 Ч36	ПЯ0.707.090 ТУ
M1500HM Ч48	M1500HM-6 Ч48	ПЯ0.707.090 ТУ
M1500HM3 Ч14	M1500HM3-29 Ч14	ПЯ0.707.090 ТУ
M1500HM3 Ч18	M1500HM3-29 Ч18	ПЯ0.707.090 ТУ
M1500HM3 Ч22	M1500HM3-29 Ч22	ПЯ0.707.090 ТУ
M1500HM3 Ч26	M1500HM3-29 Ч26	ПЯ0.707.090 ТУ
M1500HM3 Ч30	M1500HM3-29 Ч30	ПЯ0.707.090 ТУ
M1500HM3 Ч36	M1500HM3-29 Ч36	ПЯ0.707.090 ТУ
M1500HM3 Ч48	M1500HM3-29 Ч48	ПЯ0.707.090 ТУ

Цены согласовываются при поступлении заявок.

Трансфлюкторы



Геометрические размеры:

Типоразмер	L* (мм)	B (мм)	d* (мм)	S (мм)
Тр16х9х7/5-2	16±0,30	9,0±0,20	5,0+0,25	7,0+0,40
Тр 5х3х3/1,3-2	5±0,30	3±0,20	1,3+0,25	3+0,40
Тр3,5х2,0х2,4/1-2	3,5±0,30	2±0,20	1+0,25	2,4+0,40

Дополнительные сведения

Обозначение сердечников Тр16х9х7/5-2

Марка феррита, типоразмер	Коэффициент нач. индуктивности A _L (нГн)	Обозначение
М30ВН Тр16х9х7/5-2	-	М30ВН – 6 Тр16х9х7/5-2 ОЖО.707.130 ТУ

Электромагнитные параметры и обозначение сердечников Тр 5х3х3/1,3-2:

Марка феррита, типоразмер	Коэффициент индуктивности (нГн)	Начальная магнитная проницаемость, μ _n	Обозначение
М600НН Тр 5х3х3/1,3-2	295 – 530	500 – 800	М600НН Тр 5х3х3/1,3-2 ФЛШК 757.229.000 ОСТ.11707.015-77

Электромагнитные параметры и обозначение сердечников Тр3,5х2,0х2,4/1-2:

Марка феррита, типоразмер	Коэффициент индуктивности (нГн)	Начальная магнитная проницаемость, μ	Обозначение
М1500НН Тр3,5х2,0х2,4/1-2	22 – 25	1300 – 1600	М1500НН Тр3,5х2,0х2,4/1-2 ФЛШК 757.214.000

Цены согласовываются при поступлении заявок.

Трубчатые сердечники



Геометрические размеры трубчатых сердечников

Типоразмер	D (мм)	d (мм)	L (мм)
T2,2x0,8x10,0	2,2 ±0,2	0,8 ±0,2	10,0 ±0,4
T2,4x0,85x10,0	2,4 ±0,2	0,85 ±0,2	10,0 ±0,4
T2,8x0,8x10,0	2,8 ±0,2	0,8 ±0,2	10,0 ±0,4
T2,8x0,8x12,0	2,8 ±0,2	0,8 ±0,2	12,0 ±0,5
T3,0x0,85x12,0	3,0 ±0,2	0,85 ±0,2	12,0 ±0,5
T3,0x1,0x12,0	3,0 ±0,2	1,0 ±0,2	12,0 ±0,5
T3,2x0,8x12,0	3,2 ±0,2	0,8 ±0,2	12,0 ±0,5
T3,5x1,1x12,0	3,5 ±0,3	1,1 ±0,25	12,0 ±0,5
T3,5x1,1x13,0	3,5 ±0,3	1,1 ±0,25	13,0 ±0,5
T3,5x1,1x20,0	3,5 ±0,3	1,1 ±0,25	20,0 ±0,6
T4,0x1,0x20,0	4,0 ±0,3	1,0 ±0,2	20,0 ±0,6

Дополнительные сведения

Обозначение и электромагнитные параметры.

Марка феррита, типоразмер	Относительная добротность	Обозначение
M600НН T2,8x0,8x10,0	1,8	M600НН-12 T2,8x0,8x10,0 ОЖО.707.084ТУ
M600НН T2,8x0,8x12,0	1,8	M600НН-12 T2,8x0,8x12,0 ОЖО.707.084ТУ
M600НН T3,0x0,85x12,0	1,8	M600НН-12 T3,0x0,85x12,0 ОЖО.707.084ТУ
M600НН T3,2x0,8x12,0	1,8	M600НН-12 T3,2x0,8x12,0 УВО.707.050ТУ
M600НН T3,5x1,1x12,0	1,8	M600НН-12 T3,5x1,1x12,0 ОЖО.707.084ТУ
M600НН T3,5x1,1x13,0	1,8	M600НН-12 T3,5x1,1x13,0 ОЖО.707.084ТУ
M600НН T3,5x1,1x20,0	1,8	M600НН-12 T3,5x1,1x20,0 ОЖО.707.084ТУ
M600НН T4,0x1,0x20,0	1,8	M600НН-12 T4,0x1,0x20,0 ОЖО.707.084ТУ
M100НН T2,8x0,8x12,0	1,1 - 1,8	M100НН-12 T2,8x0,8x12,0 ОЖО.707.084ТУ
M100НН T3,0x0,85x12,0	1,1 - 1,8	M100НН-12 T3,0x0,85x12,0 ОЖО.707.084ТУ
M100НН T3,5x1,1x12,0	1,1 - 1,8	M100НН-12 T3,5x1,1x12,0 ОЖО.707.084ТУ
M100НН T3,5x1,1x20,0	1,1 - 1,8	M100НН-12 T3,5x1,1x20,0 ОЖО.707.084ТУ
M50ВН T2,2x0,8x10,0	-	M50ВН-25 T2,2x0,8x10,0 ПЯО.707.210ТУ
M50ВН T3,0x1,0x12,0	-	M50ВН-25 T3,0x1,0x12,0 ПЯО.707.270ТУ

Цены согласовываются при поступлении заявок.

Ферритовое производство.

Магнитотвердые

Свойства марок магнитотвёрдых ферритов:

Марка феррита	Остаточная индукция, Тл	Коэрцитивная сила по индукции, кА/м	Коэрцитивная сила по намагниченности, кА/м	Произведение (BH) max, кДж/м ³
М8БИ240	0,21	135	240	8
М7БИ215	0,21	125	215	6,5
М6БИ240	0,19	125	240	6
М4БИ180	0,17	95	145	4

Цены согласовываются при поступлении заявок.

Магниты пластинчатые



Геометрические размеры:

Типоразмер	B (мм)	H (мм)	L (мм)
П3х4х7,8	3,0 -0,14	4,0 -0,3	7,8 -0,22
П5х4,5х31,5	5,0 ±0,2	4,5 ±0,2	31,5 ±0,5
П6х4,5х6	6,0 -0,4	4,5 +0,1 -0,2	6,0 -0,4
П8,5х6,5х15	4,5 -0,5	6,5 -0,2	15,0 -0,5
П9х4х30	9,0 -0,3	4,0 -0,3	30 ±0,3
П13,5х6,5х17,5	13,5 -0,5	6,5 -0,2	17,5 -0,5
П35х10х100	35,0 ±0,5	10,0 ±0,2	100,0 ±1,0

Дополнительные сведения

Обозначение:

Марка, типоразмер	Обозначение
М6БИ240 П3х4х7,8	М6БИ240 П3х4х7,8 ФЛШК757.237.000
М6БИ240 П6х4,5х6	М6БИ240 П6х4,5х6 ПЯ0.707.186ТУ
М6БИ240 П8,5х6,5х15	М6БИ240 П8,5х6,5х15 ФЛШК757.168.000
М6БИ240 П13,5х6,5х17,5	М6БИ240 П13,5х6,5х17,5 2Я7.076.129
М7БИ215 П5х4,5х31,5	М7БИ215 П5х4,5х31,5 2Я7.076.130
М7БИ215 П9х4х30	М7БИ215 П9х4х30 РИВУ757.155.003
М7БИ215 П35х10х100	М7БИ215 П35х10х100 ФЛШК757.164.000

Цены согласовываются при поступлении заявок.

Трубчатые

Магниты стержневые и трубчатые



Геометрические размеры:

Типоразмер	D (мм)	d (мм)	L (мм)
C5x13	5,0 -1,0	-	13,0 ±1,5
T3x1x2,8	3,0 -0,2	1,0 +0,2	2,8 -0,2

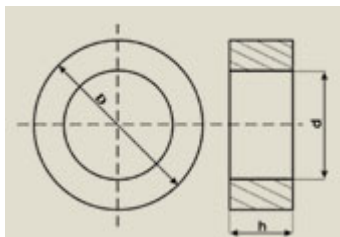
Дополнительные сведения

Обозначение:

Марка, типоразмер	Обозначение
М6БИ240 C5x13	М6БИ240 C5x13 ПЯ0.707.099ТУ
М6БИ240 T3x1x2,8	М6БИ240 T3x1x2,8 2Я7.076.093

Цены согласовываются при поступлении заявок.

Кольцевые магниты



Геометрические размеры:

Типоразмер	D (мм)	d (мм)	h (мм)
K10x6x3,5	10,0 +0,1	6,0 +0,1	3,5 ±0,2
K11,5x7,5x4,5	11,5 +0,18	7,5 ±0,2	4,5 ±0,2
K12x(3x3)x2,7	12,0 -1,0	3,0 +0,5	2,7 ±0,3
K12x(3x3)x7	12,0 -1,0	3,0 +0,5	7,0 -1,0
K12x(3x3)x10	12,0 -1,0	3,0 +0,5	10,0 -1,0
K12x(3x3)x12,5	12,0 -1,0	3,0 +0,5	12,5 -1,0
K12x3,5x2,7	12,0 -1,0	3,5 +0,4	2,7 ±0,3
K12x3,5x7	12,0 -1,0	3,5 +0,4	7,0 -1,0
K14x6x8	14,0 ±0,5	6,0 ±0,5	8,0 ±0,3
K15,5x6,6x8	15,5 ±0,5	6,6 ±0,5	8,0 ±0,3
K20x6,2x10	20,0 ±0,5	6,2 ±0,2	10,0 ±0,5
K25x3,8x4	25,0 -1,0	3,8 +0,2	4,0 +0,6
K25,5x11x9	25,5 ±0,5	11,0 ±0,5	9,0 ±0,3
K29,4x20,8x15	29,4 -0,045	20,8 ±0,4	15,0 -1,0
K29,4x21,2x3,5	29,4 +3,0	21,2 +0,1	3,5 -0,1
K30x21x3,5	30,0 ±0,3	21,0 ±0,3	3,5 -0,5
K34x25x5	34,0 ±0,3	25,0 ±0,3	5,0 ±0,2
K35x27x25	35,0 -0,05	27,0 ±0,3	25,0 -1,0

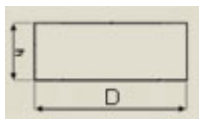
Дополнительные сведения

Обозначение:

Марка, типоразмер	Обозначение
М6БИ240 K11,5x7,5x4,5	М6БИ240 K11,5x7,5x4,5 ФЛШК.757.152.003
М6БИ240 K12x(3x3)x2,7	М6БИ240 K12x(3x3)x2,7 ПЯО.707.208ТУ
М6БИ240 K12x(3x3)x7	М6БИ240 K12x(3x3)x7 ПЯО.707.208ТУ
М6БИ240 K12x(3x3)x10	М6БИ240 K12x(3x3)x10 ПЯО.707.208ТУ
М6БИ240 K12x(3x3)x12,5	М6БИ240 K12x(3x3)x12,5 ПЯО.707.208ТУ
М6БИ240 K12x3,5x2,7	М6БИ240 K12x3,5x2,7 2Я7.076.122
М6БИ240 K12x3,5x7	М6БИ240 K12x3,5x7 2Я7.076.122
М6БИ240 K29,4x20,8x15	М6БИ240 K29,4x20,8x15 2Я7.076.132
М6БИ240 K29,4x21,2x3,5	М6БИ240 K29,4x21,2x3,5 2Я7.076.127
М7БИ215 K10x6x3,5	М7БИ215 K10x6x3,5 ФЛШК757.170.000
М7БИ215 K14x6x8	М7БИ215 K14x6x8 ФЛШК.750.710.001ТУ
М7БИ215 K15,5x6,6x8	М7БИ215 K15,5x6,6x8 ФЛШК.750.710.001ТУ
М7БИ215 K20x6,2x10	М7БИ215 K20x6,2x10 ФЛШК.750.710.001ТУ
М7БИ215 K25x3,8x4	М7БИ215 K25x3,8x4 ФЛШК757.256.000
М7БИ215 K25,5x11x9	М7БИ215 K25,5x11x9 ФЛШК.750.710.001ТУ
М7БИ215 K29,4x20,8x15	М7БИ215 K29,4x20,8x15 2Я7.076.123
М7БИ215 K30x21x3,5	М7БИ215 K30x21x3,5 СЕНС757.162.001
М7БИ215 K34x25x5	М7БИ215 K34x25x5 ФЛШК.750.710.001ТУ
М8БИ240 K29,4x20,8x15	М8БИ240 K29,4x20,8x15 2Я7.076.124
М8БИ240 K35x27x25	М8БИ240 K35x27x25 2Я7.076.125

Цены согласовываются при поступлении заявок.

Магниты дисковые



Геометрические размеры:

Типоразмер	D (мм)	h (мм)
Д6,8х2	6,8 ±0,2	2,0 ±0,15
Д8х3,3	8,0 ±0,2	3,3 ±0,2
Д13х4	13,0 ±0,3	4,0 -0,1
Д13,5х3	13,5 ±0,3	3,0 -0,4
Д13,5х4,5	13,5 ±0,3	4,5 -0,2
Д13,5х6	13,5 ±0,3	6,0 -0,4
Д13,5х8,5	13,5 ±0,3	8,5 -0,5
Д14х4	14,0 ±0,5	4,0 ±0,5
Д19х9	19,0 -0,52	9,0 +0,29
Д20х5	20,0 ±0,5	5,0 ±0,5
Д20х12	20,0 ±0,5	12,0 ±0,5
Д26х9	26,0 -0,52	9,0 ±0,29

Дополнительные сведения

Обозначение:

Марка, типоразмер	Обозначение
М4БИ180 Д8х3,3	М4БИ180 Д8х3,3 2Я7.176.126
М6БИ240 Д6,8х2	М6БИ240 Д6,8х2 ФЛШК757.160.000
М6БИ240 Д14х4	М6БИ240 Д14х4 ФЛШК.750.710.001ТУ
М6БИ240 Д19х9	М6БИ240 Д19х9 2Я7.076.131
М6БИ240 Д20х5	М6БИ240 Д20х5 ПЯ0.707.208ТУ
М6БИ240 Д20х12	М6БИ240 Д20х12 ПЯ0.707.208ТУ
М7БИ215 Д13х4	М7БИ215 Д13х4 ФЛШК.750.710.001ТУ
М7БИ215 Д13,5х3	М7БИ215 Д13,5х3 2Я7.076.128-03
М7БИ215 Д13,5х4,5	М7БИ215 Д13,5х4,5 ФЛШК757.163.000
М7БИ215 Д13,5х6	М7БИ215 Д13,5х6 2Я7.076.128-02
М7БИ215 Д13,5х8,5	М7БИ215 Д13,5х8,5 2Я7.076.128-01
М7БИ215 Д26х9	М7БИ215 Д26х9 ФЛШК.750.710.001ТУ

Цены согласовываются при поступлении заявок.

Ферритовое производство

Ферриты с ППГ

кольцевые

ИЗДЕЛИЯ ИЗ ФЕРРИТОВ С ПРЯМОУГОЛЬНОЙ ПЕТЛЁЙ ГИСТЕРЕЗИСА.

Марки: М0,12Вт, М0,16Вт, М1,3Вт, М1,5Вт, М3Вт
 Применяются в магнитных запоминающихся устройствах вычислительной и импульсной техники, различных логических устройствах и системах управления.
 Ферриты с ППГ выпускаются с военной приемкой.0

Кольцевые сердечники

Электромагнитные параметры:

Марка феррита	Коэрцитивная сила, А/м	Остаточная индукция, Тл	Температурный коэффициент коэрцитивной силы, %/°С	Коэффициент квадратности петли гистерезиса
М0,12Вт-1	7,9 – 11,1	0,165–0,235	1,4 – 2,1	0,65
М0,16Вт-8	10,3 – 15,9	0,165–0,235	1,3 – 1,9	0,72
М1,3Вт-11	91,52–123,35	0,18 – 0,26	0,65 – 0,84	0,75
М1,5Вт-1	107,43-131,31	0,18 – 0,26	0,55 – 0,74	0,7
М3Вт-3	223 –287	0,19 – 0,27	0,25	0,75
М3Вт-0,8	222,8–286,5	0,19 – 0,27	0,25	0,75

Обозначение:

Марка феррита, типоразмер	Обозначение
М0,12Вт-1 К2х1,4х8	М0,12Вт-1 К2х1,4х8 ОЖ0.707.020ТУ
М0,16Вт-8 К2х1,4х0,8	М0,16Вт-8 К2х1,4х0,8 ПЯ0.707.117ТУ
М0,16Вт-8 К2х1,4х1	М0,16Вт-8 К2х1,4х1 ПЯ0.707.117ТУ
М0,16Вт-8 К2,4х1,8х0,6	М0,16Вт-8 К2х1,4х1 ПЯ0.707.117ТУ
М0,16Вт-8 К3х2,2х1	М0,16Вт-8 К2х1,4х1 ПЯ0.707.117ТУ
М0,16Вт-8 К3х2,2х1,3	М0,16Вт-8 К2х1,4х1 ПЯ0.707.117ТУ
М0,16Вт-8 К3х2,2х1,5	М0,16Вт-8 К2х1,4х1 ПЯ0.707.117ТУ
М0,16Вт-8 К4х2,8х1,3	М0,16Вт-8 К2х1,4х1 ПЯ0.707.117ТУ
М0,16Вт-8 К7х4х2	М0,16Вт-8 К2х1,4х1 ПЯ0.707.117ТУ
М0,16Вт-8 К10х6х2	М0,16Вт-8 К2х1,4х1 ПЯ0.707.117ТУ
М1,3Вт-11 К2х1,4х0,8	М1,3Вт-11 К2х1,4х0,8 ПЯ0.707.228ТУ
М1,5Вт-1 К3х2х1,3	М1,5Вт-1 К3х2х1,3 ОЖ0.707.483ТУ
М1,5Вт-1 К3х2х1,3	М1,5Вт-1 К3х2х1,3 ОЖ0.707.483ТУ
М3Вт-3 К0,6х0,4х0,15	М3Вт-3 К0,6х0,4х0,15 2Я0.707.027ТУ
М3Вт-0,8 К0,8х0,55х0,22	М3Вт-0,8 К0,8х0,55х0,22 Цы7.773.012ТУ

Цены согласовываются при поступлении заявок.

Ферритовое производство. Магнитострикции

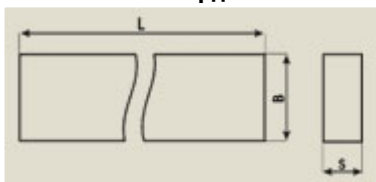
пластинчатые, трубчатые сердечники

Марки: М607, М613Са

Применяются в магнитострикционных преобразователях, электромеханических фильтрах, стабилизаторах частоты генераторов, преобразовательной ультразвуковой

технике, работающей в диапазоне частот до 600 кГц.

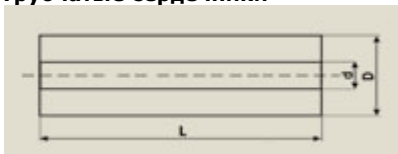
Пластинчатые сердечники



Обозначение и электромагнитные параметры:

Марка, типоразмер	Резонансное сопротивление, МОм	Коэффициент магнито-механической связи, %	Кажущаяся плотность, г/см ³	Обозначение
М613СА П74х14х32	10	12	5,2	М613СА-1 П74х14х32 ФЛШК.757132.003

Трубчатые сердечники



Марка феррита	Типоразмер	Обозначение документа	Коэффициент магнитомеханической связи, %
М607С-5	Т3,2-(161-240) Т3,2-(350-400) Т4-(241-349) Т2,8-(401-499) Т2,4-(500-600) Т5,5-(60-123) Т5-(124-150) Т4,5-(151-170) Т5,5-(171-255) Т4,5-(226-290) Т3,5-(126-160)	ПЯ0.707.441ТУ	3 - 11

Цены согласовываются при поступлении заявок.